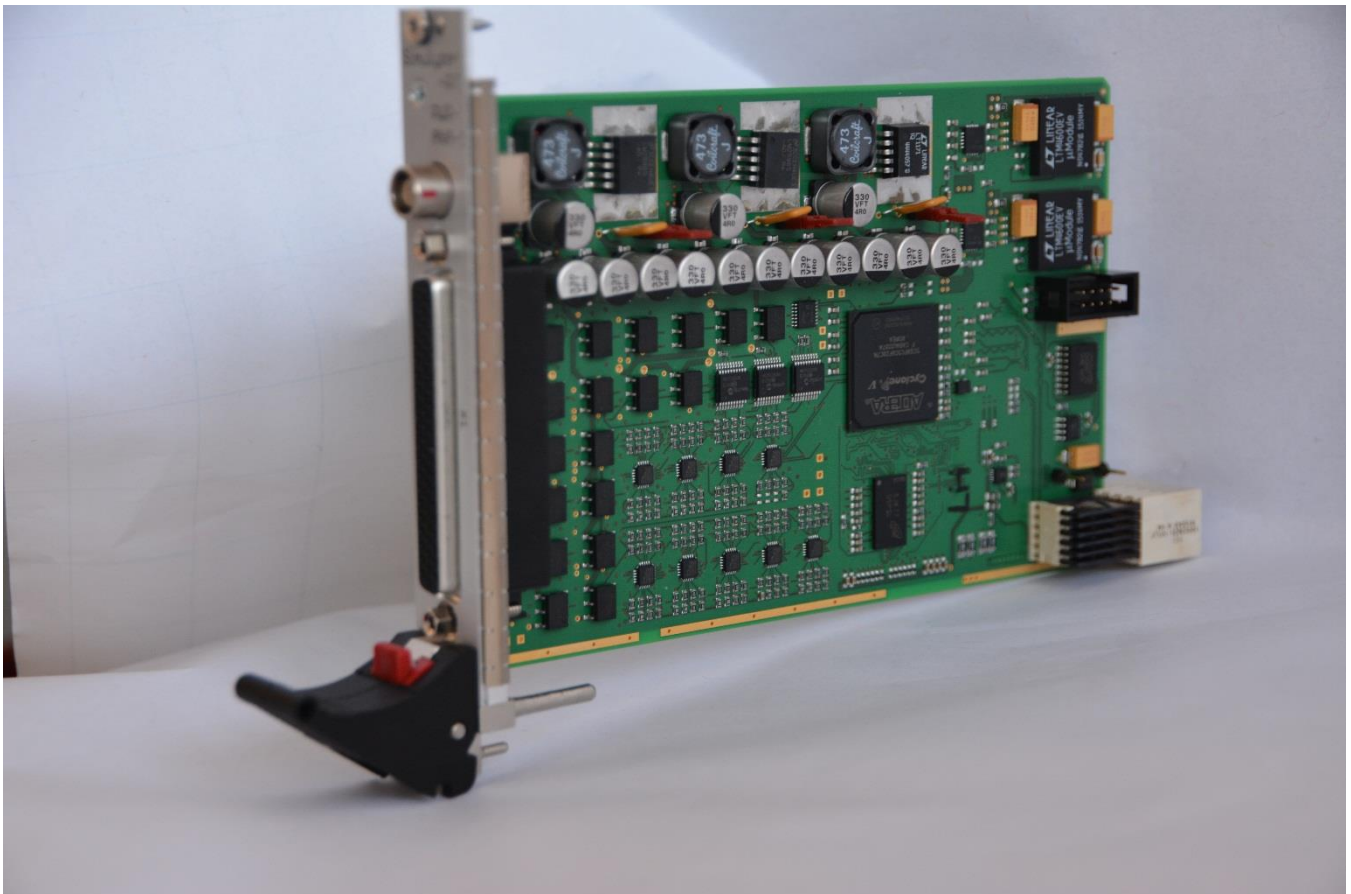


Simulyzer-RT PWR-ANA-1 Karte Power-Analog Karte



Hardware-Version	1.1
Dokumentations-Version:	1.4
Erstellt:	(1.0) 24.01.2018
	(1.1) 02.04.2018 Hinweis HF Dichtungsfeder
	(1.2) 28.06.2019 I _{bias} und Bandbreite
	(1.3) 10.10.2021 Unternehmensinformationen bearbeitet
	(1.4) 27.06.2023 Bestellnummern angepasst
Bestell Nr.:	20.5001

Sicherheitshinweise

Zur Vermeidung von Schäden an Personen und Gerät sind die Sicherheitshinweise zu beachten!

- Das Gerät darf nur von Fachpersonal gehandhabt werden!
- Vor jeder Handhabung am Gerät ist die Stromversorgung abzuschalten!
- Während des Betriebes ist das Gerät so aufzustellen, dass für ausreichende Belüftung gesorgt ist und keine Kleinteile auf die Baugruppe gelangen können!
- Bei Störungen ist das System sofort spannungsfrei zu schalten!
- Die angegebenen Umgebungsbedingungen und max. Spannungsbereiche sind einzuhalten!
- Zur Wartung des Gerätes muss regelmäßig Staub und Schmutz entfernt werden.

Bestimmungsgemäßer Gebrauch:

Die Simulyzer-RT PWR-ANA-1 Karte ist einzig zur Bereitstellung von Versorgungsspannungen für Simulyzer-RT-Systeme mit erhöhtem Leistungsbedarf konzipiert. Der Aufgabenbereich der PWR-ANA-1 Karte erstreckt sich auf die Bereitstellung von Versorgungsspannungen und die Messung von Sensorströmen.

- Das Gerät ist einzig für den bestimmungsgemäßen Gebrauch konzipiert, jegliche andere Nutzung führt zum Erlöschen der Garantie.

Bei Fragen und im Reparaturfall kontaktieren Sie bitte die SesKion GmbH
Tel.: +49 (0)711/990 58 14
Fax: +49 (0)711/990 58 27
Email: info@seskion.de
Internet: www.seskion.de

Inhaltsverzeichnis

Inhaltsverzeichnis	3
1. Technische Daten	4
2. Messgenauigkeiten	5
2.1. Zeitbasis	5
2.2. Messungen der the V_Aux [1,2]_[1...8] Spannungen (100k samples/s)	5
2.3. Messungen der the V_Aux [3]_[1...8] Spannungen (100k samples/s)	5
2.4. Messungen der Versorgungs-Spannungen (10k samples/s)	5
2.5. Messungen der Versorgungs-Ströme (10k samples/s)	5
2.6. Erzeugung der Spannungen	5
3. Blockschaltbild	6
4. Anschlüsse:	7
5. Handhabung Karte/Chassis	7
6. Anschlussplan	8

1. Technische Daten

	Symbol	Typ	Min	Max	Bemerkung
Versorgungsspannung	U_{Supp}	12 V	11.4 V	12.6 V	
Stromverbrauch	I_{Supp}	350 mA	-	-	Ohne Sensoren
Bereitstellung und Messung von 2 Versorgungsspannungen für 8 Sensoren	Mögliche BUS-Systeme: SPI-, LIN-, SENT-, CAN oder I ² C-Sensoren				
Betriebstemperatur	0°C ... 40°C				
Rel. Luftfeuchtigkeit	Max. 85% nicht kondensierend				
Gewicht	175 g				
Abmessungen	Einfaches Europa Format, 4 TE (Teileinheiten)				
Normen	EN 61326-1, EN 61000-6-2, EN 61000-6-3				

Kenndaten und FPGA		
Versorgungsspannung	2 V bis 20 V einstellbar, 1 A Externe Rückmessung der 8x2 Versorgungsspannungen + 1xGND	14 bit Auflösung Kurzschlussfest und thermisch geschützt
Versorgungsströme	0 mA bis 150 mA messbar	14 bit Auflösung Shunt der Versorgungsstrom-Messung: 0,1 Ohm
PCI Express	Protokoll nach PCIe 2.1	Max. Geschwindigkeit 2,5 GBit/s
Abtastraten	Messung V_Aux [1...3]_[1...8]	Max. 100kSamples (10µs Sampleabstand)
	Alle anderen Messungen	Max. 10 kSamples (100µsSampleabstand)
Eingangswiderstand	V_Aux [1...3]_[1...8]	100 kOhm
Eingangsspannungsbereich	V_Aux [1,2]_[1...8]	0..5V
Eingangsspannungsbereich	V_Aux [3]_[1...8]	0..25V
Eingangsbandbreite (-3dB)	V_Aux [1...3]_[1...8]	25kHz
500MByte DDR3 RAM für NIOS µC, instanzierbarer 32-Bit NIOS µC in FPGA		
ALTERA FPGA Cyclone V zur Realisierung von Protokollen		

2. Messgenauigkeiten

2.1. Zeitbasis

Testbedingung: Umgebungstemperatur 20°C bis 26°C						
Num	Bewertung	Symbol	Typ	Max	Einheit	Bemerkung
1	Genauigkeit Zeitbasis	$\Delta f/f$	± 30	± 50	ppm	-
2	Alterung der Zeitbasis	$\Delta f/f_A$	± 5		ppm/Jahr	-
3	Temperaturdrift der Zeitbasis	$\Delta f/f_T$	± 0.3	± 0.7	ppm/°C	-

2.2. Messungen der the V_Aux [1,2] [1...8] Spannungen (100k samples/s)

Testbedingung: Umgebungstemperatur 20°C bis 26°C						
Num	Bewertung	Symbol	Typ	Max	Einheit	Bemerkung
	Input Bias Current	I_B	0,4	0,7	μA	
13	Genauigkeit der gemessenen Spannung	U_{mea}	± 0.075	± 0.1	% vom SkEw 5 V	Im Bereich 0.1V ...4.9V
14	Alterung der gemessenen Spannungen	U_{A-meas}		± 0.025	%/ Jahr	Im Bereich 0.1V ...4.9V
15	Auflösung der gemessenen Spannungen		14		Bit	0...16383
			0,305175781		mV/LSB	

2.3. Messungen der the V_Aux [3] [1...8] Spannungen (100k samples/s)

Testbedingung: Umgebungstemperatur 20°C bis 26°C						
Num	Bewertung	Symbol	Typ	Max	Einheit	Bemerkung
	Input Bias Current	I_B	0,16	0,29	μA	
16	Genauigkeit der gemessenen Spannung	U_{mea}	± 0.075	± 0.1	% vom SkEw 25 V	Im Bereich 0.5V ...24.5V
17	Alterung der gemessenen Spannungen	U_{A-meas}		± 0.025	%/ Jahr	Im Bereich 0.5V ...24.5V
18	Auflösung der gemessenen Spannungen		14		Bit	0...16383
			1,5258789		mV/LSB	

2.4. Messungen der Versorgungs-Spannungen (10k samples/s)

Testbedingung: Umgebungstemperatur 20°C bis 26°C						
Num	Bewertung	Symbol	Typ	Max	Einheit	Bemerkung
4	Genauigkeit der gemessenen Spannung	U_{mea}	± 0.075	± 0.1	% vom SkEw. 20V	Im Bereich 1V .. 18V
5	Alterung der gemessenen Spannungen	U_{A-meas}		± 0.025	%/Jahr	Im Bereich 1V .. 18V
6	Auflösung der gemessenen Spannungen		14		Bit	0...16383
			1,22		mV/LSB	

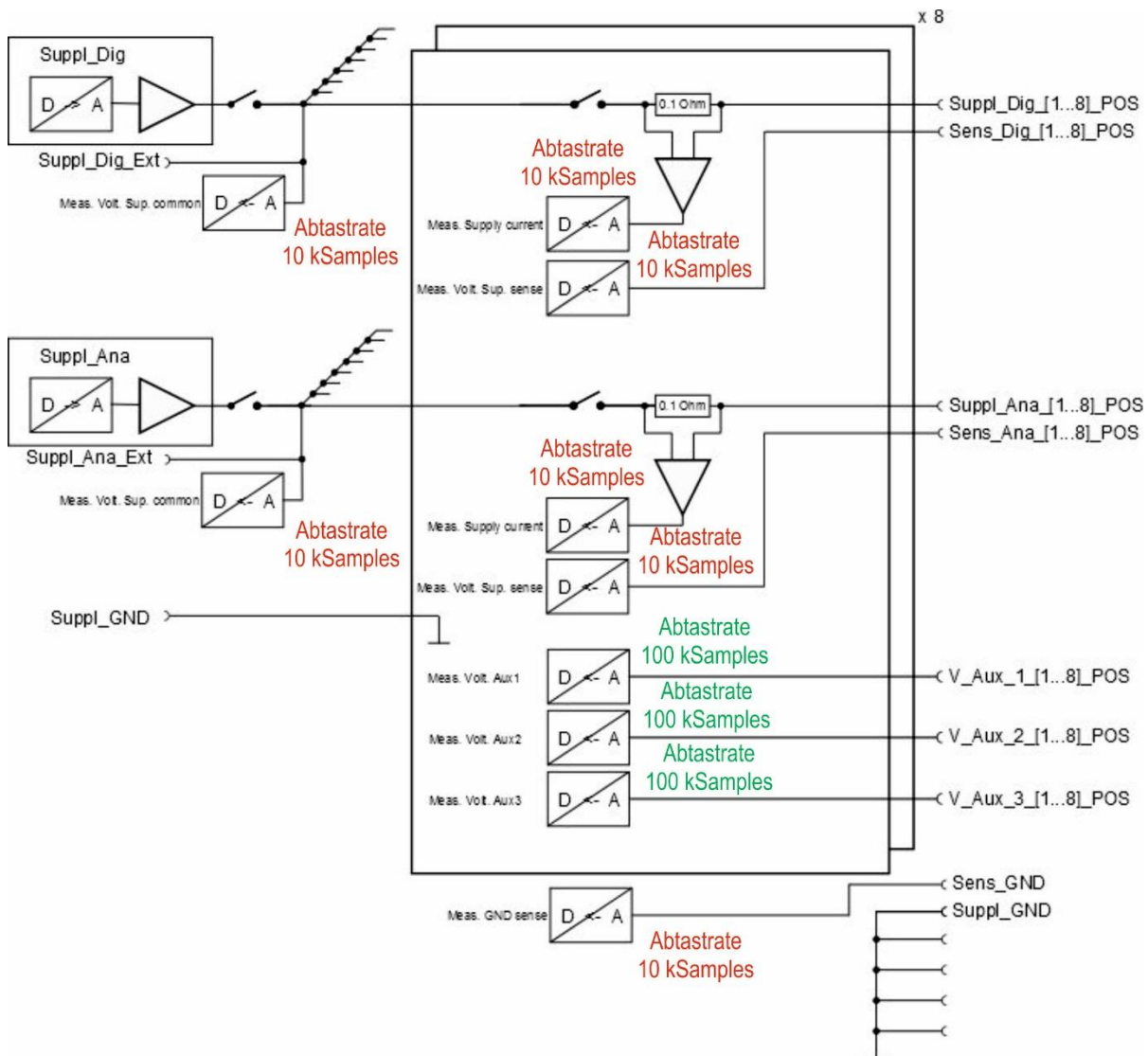
2.5. Messungen der Versorgungs-Ströme (10k samples/s)

Testbedingung: Umgebungstemperatur 20°C bis 26°C						
Num	Bewertung	Symbol	Typ	Max	Einheit	Bemerkung
7	Genauigkeit des gemessenen Stroms	I_{mea}	± 0.1	± 0.15	% vom SkEw. 150mA	Im Bereich 2mA .. 100mA
8	Alterung des gemessenen Stroms	I_{A-meas}		± 0.05	% vom SkEw. 150mA / Jahr	Im Bereich 2mA .. 100mA
9	Auflösung des gemessenen Stroms		14		Bit	0...16383
			9,15527		μA /LSB	

2.6. Erzeugung der Spannungen

Testbedingung: Umgebungstemperatur 20°C bis 26°C						
Num	Bewertung	Symbol	Typ	Max	Einheit	Bemerkung
10	Genauigkeit der erzeugten Spannung	U_{mea}	± 0.3	± 0.4	% vom SkEw. 20V	Im Bereich 2V .. 18V
11	Alterung der erzeugten Spannungen	U_{mea}		± 0.1	% vom SkEw. 20V / Jahr	Im Bereich 2V .. 18V
12	Auflösung der erzeugten Spannungen		14		Bit	0...16383
			0,30517578		mV/LSB	

3. Blockschaltbild



Auf der PWR-ANA-1 Karte werden 2 abschaltbare Spannungen erzeugt (Suppl_Dig_n und Suppl_Ana_n), die jeweils 2V bis 20V bei 1A bereitstellen. Diese 2 Spannungen werden den 8 Interfaces bereitgestellt und können dort individuell ein-/ausgeschaltet werden.

Weiterhin können diese Spannungen abgeschaltet werden, um das Einspeisen von externen Versorgungen zu ermöglichen. Pro Sensor gibt es 3 zusätzliche Analogeingänge zum Messen der Analogausgänge von Sensoren. Das Rückmessen des GND Potentials von der Sensor Aufnahmeplatine erfolgt über einen weiteren Analogeingang, gemeinsam für alle Sensoren.

Das Erfassen der Messwerte erfolgt mit einem Zeitstempel der synchron mit dem gemeinsamen 100MHz Clock vom Bus getaktet wird. Die Synchronisation des Startes des Zeitstempels geschieht parallel mit allen Peripheriekarten

4. Anschlüsse:

- Anschlüsse zum Bus: 1 PCIe Lane zur CPU-1
Stromversorgung I2C
parallel zu allen Karten zur Synchronisation
- Anschlüsse Frontplatte: HD D-Sub 62 Pin Buchse mit Peripherie
7 Pin je Sensor-Interface:
Suppl_n_out, Suppl_n_in, 3 x Aux_in.n, GND-in, 5x1Pin GND (gemeinsam)
4-pol. LEMO-Buchse zum Einspeisen von externe Versorgungsspannungen



5. Handhabung Karte/Chassis

Auf die korrekte Arretierung des Auswurfhebels der Steckkarten ist zu achten, da nur dann eine einwandfreie Kontaktierung zum Bus-System und der Spannungsversorgung gewährleistet ist!



Achtung

Das gewaltsame Einführen der Karte bei verschobener HF Dichtungsfeder führt zum Verbiegen der Feder und dadurch zu erhöhter Abstrahlung von HF Energie!

Die Einhaltung der EMV-Richtlinien wird nur bei intakter, nicht verbogener Feder gewährleistet!

HF-Dichtungsfeder

6. Anschlussplan

62 pol. Sub-D-Buchse X1

Pin	Name	Interface	Comment	Pin	Name	Interface	Comment
X1-2	Suppl_Dig_out.1	1	Supply voltage output 1 (dig)	X1-14	Suppl_Dig_out.6	6	Supply voltage output 1 (dig)
X1-3	Suppl_Ana_out.1		Supply voltage output 1 (ana)	X1-15	Suppl_Ana_out.6		Supply voltage output 1 (ana)
X1-23	Sens_Dig_in.1		Supply voltage sens Input 1 (dig)	X1-35	Sens_Dig_in.6		Supply voltage sens Input 1 (dig)
X1-24	Sens_Ana_in.1		Supply voltage sens Input 1(ana)	X1-36	Sens_Ana_in.6		Supply voltage sens Input 1(ana)
X1-22	V_Aux1_in.1		Aux analog input 1_1	X1-55	V_Aux1_in.6		Aux analog input 1_1
X1-43	V_Aux2_in.1		Aux analog input 2_1	X1-56	V_Aux2_in.6		Aux analog input 2_1
X1-44	V_Aux3_in.1		Aux analog input 3_1	X1-57	V_Aux3_in.6		Aux analog input 3_1
X1-4	Suppl_Dig_out.2	2	Supply voltage output 2 (dig)	X1-17	Suppl_Dig_out.7	7	
X1-5	Suppl_Ana_out.2		Supply voltage output 2 (ana)	X1-18	Suppl_Ana_out.7		
X1-25	Sens_Dig_in.2		Supply voltage sens Input 2 (dig)	X1-38	Sens_Dig_in.7		
X1-26	Sens_Ana_in.2		Supply voltage sens Input 2(ana)	X1-39	Sens_Ana_in.7		
X1-45	V_Aux1_in.2		Aux analog input 1_2	X1-37	V_Aux1_in.7		
X1-46	V_Aux2_in.2		Aux analog input 2_2	X1-58	V_Aux2_in.7		
X1-47	V_Aux3_in.2		Aux analog input 3_2	X1-59	V_Aux3_in.7		
X1-7	Suppl_Dig_out.3	3	Supply voltage output 3 (dig)	X1-19	Suppl_Dig_out.8	8	
X1-8	Suppl_Ana_out.3		Supply voltage output 3 (ana)	X1-20	Suppl_Ana_out.8		
X1-28	Sens_Dig_in.3		Supply voltage sens Input 3 (dig)	X1-40	Sens_Dig_in.8		
X1-29	Sens_Ana_in.3		Supply voltage sens Input 3(ana)	X1-41	Sens_Ana_in.8		
X1-27	V_Aux1_in.3		Aux analog input 1_3	X1-60	V_Aux1_in.8		
X1-48	V_Aux2_in.3		Aux analog input 2_3	X1-61	V_Aux2_in.8		
X1-49	V_Aux3_in.3		Aux analog input 3_3	X1-62	V_Aux3_in.8		
X1-9	Suppl_Dig_out.4	4	Supply voltage output 4 (dig)	X1-1	GND		Common GND
X1-10	Suppl_Ana_out.4		Supply voltage output 4 (ana)	X1-6	GND		
X1-30	Sens_Dig_in.4		Supply voltage sens Input 4 (dig)	X1-11	GND		
X1-31	Sens_Ana_in.4		Supply voltage sens Input 4 (ana)	X1-16	GND		
X1-50	V_Aux1_in.4		Aux analog input 1_4	X1-21	GND		
X1-51	V_Aux2_in.4		Aux analog input 2_4	X1-42	Sens_GND_in		GND sens input
X1-52	V_Aux3_in.4		Aux analog input 3_4				
X1-12	Suppl_Dig_out.5	5	Supply voltage output 5 (dig)				
X1-13	Suppl_Ana_out.5		Supply voltage output 5 (ana)				
X1-33	Sens_Dig_in.5		Supply voltage sens Input 5 (dig)				
X1-34	Sens_Ana_in.5		Supply voltage sens Input 5 (ana)				
X1-32	V_Aux1_in.5		Aux analog input 1_5				
X1-53	V_Aux2_in.5		Aux analog input 2_5				
X1-54	V_Aux3_in.5		Aux analog input 3_5				

X1-1	GND
X1-2	Suppl_Dig_out.1
X1-3	Suppl_Ana_out.1
X1-4	Suppl_Dig_out.2
X1-5	Suppl_Ana_out.2
X1-6	GND
X1-7	Suppl_Dig_out.3
X1-8	Suppl_Ana_out.3
X1-9	Suppl_Dig_out.4
X1-10	Suppl_Ana_out.4
X1-11	GND
X1-12	Suppl_Dig_out.5
X1-13	Suppl_Ana_out.5
X1-14	Suppl_Dig_out.6
X1-15	Suppl_Ana_out.6
X1-16	GND
X1-17	Suppl_Dig_out.7
X1-18	Suppl_Ana_out.7
X1-19	Suppl_Dig_out.8
X1-20	Suppl_Ana_out.8
X1-21	GND
X1-22	V_Aux1_in.1
X1-23	Sens_Dig_in.1
X1-24	Sens_Ana_in.1
X1-25	Sens_Dig_in.2
X1-26	Sens_Ana_in.2
X1-27	V_Aux1_in.3
X1-28	Sens_Dig_in.3
X1-29	Sens_Ana_in.3
X1-30	Sens_Dig_in.4
X1-31	Sens_Ana_in.4
X1-32	V_Aux1_in.5
X1-33	Sens_Dig_in.5
X1-34	Sens_Ana_in.5
X1-35	Sens_Dig_in.6
X1-36	Sens_Ana_in.6
X1-37	V_Aux1_in.7
X1-38	Sens_Dig_in.7
X1-39	Sens_Ana_in.7
X1-40	Sens_Dig_in.8
X1-41	Sens_Ana_in.8
X1-42	Sens_GND_in
X1-43	V_Aux2_in.1
X1-44	V_Aux3_in.1
X1-45	V_Aux1_in.2
X1-46	V_Aux2_in.2
X1-47	V_Aux3_in.2
X1-48	V_Aux2_in.3
X1-49	V_Aux3_in.3
X1-50	V_Aux1_in.4
X1-51	V_Aux2_in.4
X1-52	V_Aux3_in.4
X1-53	V_Aux2_in.5
X1-54	V_Aux3_in.5
X1-55	V_Aux1_in.6
X1-56	V_Aux2_in.6
X1-57	V_Aux3_in.6
X1-58	V_Aux2_in.7
X1-59	V_Aux3_in.7
X1-60	V_Aux1_in.8
X1-61	V_Aux2_in.8
X1-62	V_Aux3_in.8
X1_Gehäuse	GND

Anschluss Lemo-Buchse

1	GND
2	GND
3	U_Dig_Lemo
4	U_Ana_Lemo

Zubehör Lemo-Buchse:
 4-adr. Kabel Länge 2 m mit Gegenstecker
 Bestell-Nr.: 20.6004