

Simulyzer-RT Kompakt Einschub 1+2



Hardware-Version	Index B
Dokumentations-Version:	1.3
Erstellt:	(1.0) 01.03.2015
	(1.1) 01.04.2016 Hinweis HF-Dichtungsfeder
	(1.2) 10.10.2021 Unternehmensinformationen bearbeitet
	(1.3) 27.06.2023 Bestellnummern angepasst
Bestell-Nr.:	20.1001

Sicherheitshinweise

Zur Vermeidung von Schäden an Personen und Gerät sind die Sicherheitshinweise zu beachten!

- Das Gerät darf nur von Fachpersonal gehandhabt werden!
- Vor jeder Handhabung am Gerät ist die Stromversorgung abzuschalten!
- Während des Betriebes ist das Gerät so aufzustellen, dass für ausreichende Belüftung gesorgt ist und keine Kleinteile in die Lüftungsschlitze gelangen können!
- Bei Störungen ist das System sofort spannungsfrei zu schalten!
- Die angegebenen Umgebungsbedingungen und max. Spannungsbereiche sind einzuhalten!
- Zur Wartung des Gerätes muss regelmäßig Staub und Schmutz entfernt werden.
- Die Lüftungsschlitze sind stets offen zu halten!

Bestimmungsgemäßer Gebrauch

Der Simulyzer-RT Kompakt Einschub 1+2 ist konzipiert, um ein Simulyzer-RT-Prüfsystem mit einer CPU-1-Karte und max. 2 Peripheriekarten aufzunehmen, zu kontaktieren und diese mit Spannung zu versorgen.

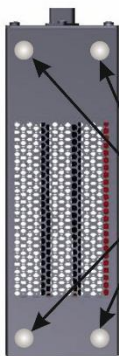
- Das Gerät ist einzig für den bestimmungsgemäßen Gebrauch einzusetzen, jegliche andere Nutzung führt zum Erlöschen der Garantie!

1. Baugruppenträger

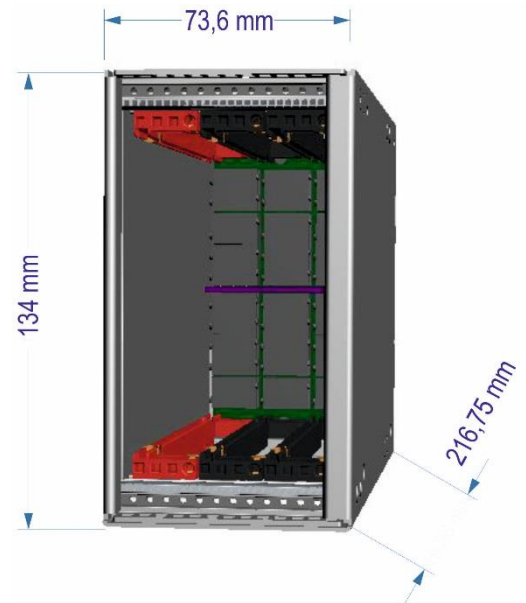
3 HE Steckplätze

Material: Alu-Halbzeug
 Gewicht: 1,25 kg (leere Steckplätze)
 Kartentiefe: 160 mm (Europaformat)
 Betriebstemperaturbereich: 5 °C bis 40°C
 Rel. Luftfeuchtigkeit: max. 85 %, nicht kondensierend

Wird der Baugruppenträger als Tischgehäuse verwendet, so müssen entsprechende Gummi-Klebefüße am Boden angebracht werden (Belüftung und Kratzschutz).



Gummi Füße zur Benutzung als Tischgehäuse

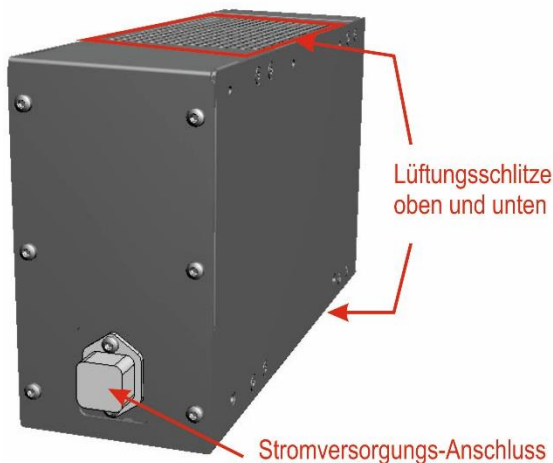


(Detaillierte Maßzeichnung auf Anfrage info@seskion.de)

2. Stromversorgung/Lüftungsschlitze

Schraub-Stromversorgungs-Anschluss: 12 V / 10 A max.

Ein externes Netzteil ist im Lieferumfang nicht enthalten!
 (Externes Netzteil zusätzlich lieferbar Bestellnr.:20.8001)



**Um die notwendige Durchlüftung zu gewährleisten, müssen die Lüftungsschlitze offen gehalten werden!
 Keine Gegenstände auf die Lüftungsschlitze stellen!**

Vor jedem Hantieren am Gerät ist die Stromversorgung abzuschalten!

3. BUS-System

Kompakt PCI Serial Backplane

- 1 x CPCI S.0 System Slot (CPU) und 2x CPCI S.0 Peripheral Slots
- Highspeed Steckverbinder/ Datentransfer-Rate bis 2,5 Gbps für alle Einschübe.

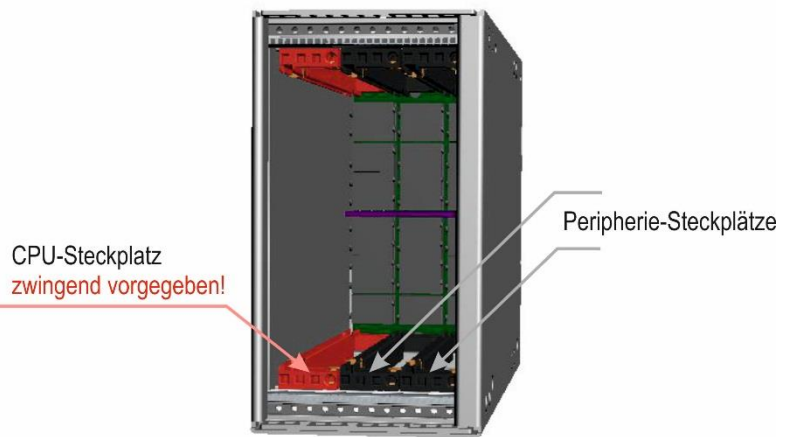
4. Steckplätze

3 Steckplätze (Europaformat) für 1 CPU-Karte und 2 Peripheriekarten.

- CPU-Karte: Simulyzer-RT CPU-1 Card (Bestellnr.: 20.2001)

Folgende Peripheriekarten sind möglich:

- Simulyzer-RT DIO-2 Card (Bestellnr.: 20.3004)
- Weitere Peripheriekarten sind derzeit in Entwicklung!



Der CPU-Karten-Steckplatz ist zwingend vorgegeben und immer der erste linke Steckplatz (Frontansicht)!

Nicht benutzte Steckplätze müssen durch Blindplatten abgedeckt werden, um die EMV-Richtlinien zu erfüllen und das Gehäuseinnere vor Staub und Verunreinigungen zu schützen.

Auf die korrekte Arretierung des Auswurfhebels der Steckkarten ist zu achten, da nur dann eine einwandfreie Kontaktierung zum Bus-System und der Spannungsversorgung gewährleistet ist.

