

PSI5-Simulyzer



Hardware-Version	Ab 2.0
Software-Version	2.5.2
Technisches Datenblatt-Version:	1.7
Artikelnummer	1.0010
Erstellt:	(1.0) 09.08.2013
	(1.1) 14.08.2014 sample rates
	(1.2) 20.09.2015 Korrektur supply voltage externe Sensoren
	(1.3) 22.12.2016 Pinbelegung Pin 1 zugefügt
	(1.4) 18.06.2018 CAN-Option
	(1.5) 18.11.2018 Pin 1/Betriebssystem korrigiert
	(1.6) 19.11.2018 Board-Adapter hinzu
	(1.7) 10.10.2021 Unternehmensinformationen bearbeitet

Inhaltsverzeichnis:

1. Beschreibung.....	3
2. Betriebsarten	3
2.1 ECU-Mode	3
2.2 Sensor-Mode	3
2.3 Passiv-Mode	3
3. PSI5-Bus-Parameter	4
4. Messdatenaufzeichnung.....	4
4.1 FPGA-Version.....	4
4.2 Sample rates der Aux-Eingänge	4
5. Darstellung der Messdaten.....	5
5.1 Graphische Darstellung.....	5
5.2 Darstellung in Tabellenform	5
6. Stop der Messdaten-Aufzeichnung	5
7. Triggerung von Messdaten - Triggerevents	5
8. Export der Messdaten	5
9. Funktionsumfang	6
10. Anschlüsse	6
10.1 Option CAN Interface	7
10.2 Option 12 V Boardnetz-Adapter	7
10.3 Pin-Belegung 25-pol. Digital/Analog I/O.....	8
11. Verdrahtung.....	8
11.1 Verdrahtung Passiv-Mode.....	8
11.2 Verdrahtung ECU-Mode.....	9
11.3 Verdrahtung Sensor-Mode.....	9
12. Technische Daten.....	10
13. Elektrische Daten	10
14. Umgebungsbedingungen	10
15. Software-Voraussetzungen	10
16. Weitere Informationsquellen und Tutorials	10

1. Beschreibung

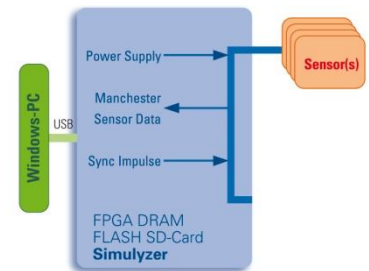
Sensoren der Fahrzeugtechnik kommunizieren über einen PSI5-Bus mit einem Steuergerät. Mit dem *PSI5-Simulyzer* können Daten des PSI5-Busses und der Peripheriegeräte schnell und unkompliziert ausgelesen und mittels Simulationsdaten aktiv in das Geschehen eingegriffen werden.

Der *PSI5-Simulyzer* ist über ein USB-Kabel mit einer windowsbasierenden Software verbunden.

2. Betriebsarten

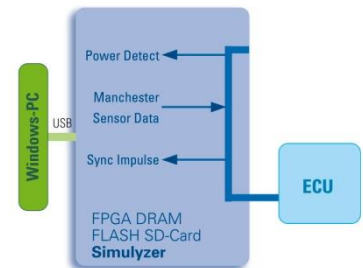
2.1. ECU-Mode

Der *PSI5-Simulyzer* simuliert die ECU und versorgt die Sensoren mit Spannung. Die Datenkommunikation zwischen der simulierten ECU und den bis zu 6 Sensoren wird dargestellt und aufgezeichnet.



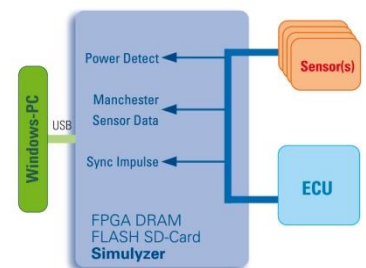
2.2. Sensor-Mode

Der *PSI5-Simulyzer* simuliert bis zu 6 Sensoren durch Generieren entsprechender Daten. Die Datenkommunikation zwischen der ECU und den bis zu 6 simulierten Sensoren wird dargestellt und aufgezeichnet.



2.3. Passiv-Mode:

Die Datenkommunikation zwischen der ECU und den bis zu 6 Sensoren wird dargestellt und aufgezeichnet.



3. PSI5-BUS-Parameter

Datenlänge	13 bis 31 Bits pro Datenpaket bei Parity 15 bis 33 Bits pro Datenpaket bei CRC
Baudrate	Max. 250 kbit/s
Fehlererkennung	Parity/CRC
Versorgungsspannung der externen Sensoren (ECU-Mode)	2,5 V bis 20 V
Stromversorgung (Permanenter PSI-5 Strom auf max. 95 mA begrenzt)	90 mA bei Netzteilanschluss Versorgung über USB-Anschluss: abhängig vom angeschlossenen PC/Laptop
Kurzschlussstrom	160 mA
High/Low-Spannungsschwelle der Digitalen Eingänge	2V
High/Low-Spannungslevel der Digitalen Ausgänge	CMOS-Ausgänge mit $V_{dd}=2,5\text{ V}$ bis 6 V

4. Messdatenaufzeichnung

Die PSI5-Daten werden zusammen mit einem Zeitstempel als FPGA dekodierte Daten aufgezeichnet. Die Auflösung beträgt 1 μs . Die Daten werden in einem File mit bis zu 4 Gigabytes gespeichert. Das File ist als Ringpuffer organisiert (First in/Last out). Während der Datenaufzeichnung werden die Messdaten als sich ständig ändernde Werte dargestellt.

4.1. FPGA-Version

Die jeweilige FPGA-Version muss der jeweiligen Software-Version entsprechen.

Historie der FPGA-Versionen:

FPGA-Version	Software-Version
0x212	1.15.1
0x212	1.15.2
0x212	1.15.3
0x270	1.15.4
0x270	1.15.5
0x21D	2.3
0x21E	2.4
0x222	2.5.2

4.2. Samplerates der Aux-Eingänge

Samplerates der Aux-Analogeingänge in Abhängigkeit von der Anzahl der verwendeten Analogeingänge:

Sample rates	
1 verwendeter Eingang	100 k samples/s
2 verwendete Eingänge	1. Signal mit 50 k samples/s 2. Signal mit 50 k samples/s
3 verwendete Eingänge	1. Signal mit 50 k samples/s 2. und 3. Signal mit 25 k samples/s
4 verwendete Eingänge	1. Signal mit 50 k samples/s 2 , 3. und 4. Signal mit 16,67 k samples/s

5. Darstellung der Messdaten

5.1. Graphische Darstellung:

Die Daten der ECU wie auch die der Sensoren werden je als Analog-Signal und als Digital-Signal in unterschiedlichen, frei wählbaren Farben über eine Zeitachse dargestellt.

Triggerwerte sowie CRC bzw. Parity-Fehler werden hervorgehoben dargestellt.

Die Vertikal-Achse ist in LSB eingeteilt, kann jedoch in entsprechende physikalische Einheiten geändert werden.

Der Zeitausschnitt und der Zoom der Darstellung kann individuell eingestellt werden.

5.2. Darstellung in Tabellenform

Die Messdaten werden zusätzlich in Tabellenform dargestellt. Dabei stellt jede Reihe einen Datensatz dar. In den Spalten werden der Zeitstempel, die Anzahl der übertragenen Bits, der Hexadezimalwert des übertragenen Frames von ECU und Sensoren sowie der extrahierte Messdatenwert dargestellt. Bei Auftreten eines Parity/CRC-Fehlers wird die entsprechende Zeile rot hervorgehoben dargestellt

6. Stop der Messdaten-Aufzeichnung

Nach dem Start der Messdaten-Aufzeichnung kann der Messzyklus durch folgende Varianten gestoppt werden:

- Manuell - durch Klicken auf den Stop-Button der Software
- Nach einer definierten Zeit
- Nach einer definierten Anzahl von Durchläufen

7. Triggerung von Messdaten - Triggerevents

Durch die Definition von Triggerwerten, können gezielte Ereignisse (Triggerevents) dokumentiert und gespeichert werden.

Definition von Triggerwerten:

- Bei Erkennen eines Parity/CRC-Fehlers
- Datenwert-Schwelle: Über- oder Unterschreiten eines Datenwertes
- Externe Triggerspannung:
Erkennen einer Spannung am Trigger-Eingang (min. 2 V- max. 5 V)

Nach der Triggerung wird noch eine frei definierbare Anzahl von Daten aufgezeichnet. Die jeweiligen Triggererevents können in definierten Zeitabschnitten gespeichert werden.

Bei Triggerung wird ein Spannungs-Impuls am Trigger-Ausgang (CMOS-Ausgang mit $V_{dd}=5V$) erzeugt.

8. Export der Messdaten

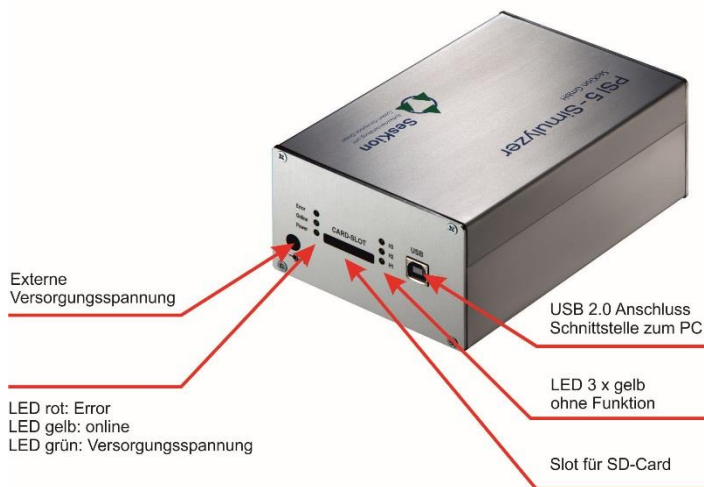
Die aufgezeichneten Daten werden intern binär gespeichert und können als (*.txt) oder (*.csv)-File in unterschiedlichen Formaten (TCDM, hexadezimal, dezimal und als physikalische Größe) exportiert werden. Dabei ist eine Selektion einzelner Messdaten-Signale möglich.

9. Funktionsumfang

Folgender Funktionsumfang steht zur Verfügung:

- Visualisierung PSI5-Bus-Kommunikation
- Aufzeichnung der Messdaten
- Stopp der Aufzeichnung durch definierte Werte
- Simulieren der ECU oder der Sensoren
- Export/Import der Sensordaten
- PSI5-Bus-Parameter-Editor
- Tabellarische Auflistung der Messdaten
- Einzelbefehls-Editor
- Messdaten-File-Inspektor
- Definition von Trigger-Werten
- Analyse und Speicherung von Trigger-Ereignissen
- Export von Trigger-Ereignissen
- Manipulation der Ein-/Ausgänge
- Einspeisung und Triggerung von Referenzsignalen
- Definition von Projektdaten und deren Verwaltung
- Diagnostic-Mode-Editor der Sensoren.

10. Anschlüsse

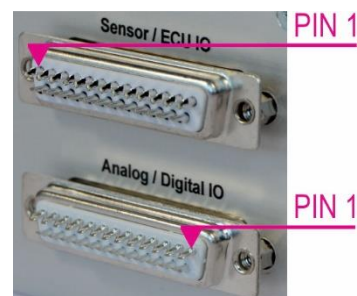


Achtung:

Versorgungsspannung 12 V über externes Netzteil (1 Ampère)

Masse der Versorgungsspannung ist mit Gehäuse verbunden!

Masse der Kabelsignale müssen die gleiche Masse haben!



Interface

und Digital

Input/Output

Beiden gemein ist die Referenzspannungsquelle REF193, die eine Spannung von 3 Volt liefert. Im messenden und ausgebenden Analogzweig werden Widerstände mit einer Genauigkeit von 0,1 % verwendet. Die verwendeten OPs sind hochohmige OPs.

Elkos mit Leckströmen werden im Messkreis nicht verwendet.

Die AD-Wandler besitzen eine Auflösung von 12 Bit. Die Messschaltung wurde so einfach wie möglich aufgebaut, um keine Addition der Toleranzen zu erhalten.

Die Erfahrung zeigt, dass die angegebene Genauigkeit von <0,5% deutlich unterschritten wird. Eine Temperaturkompensation findet nicht statt, da davon ausgegangen wurde, dass das Gerät unter Laborbedingungen verwendet wird.

Die analogen Ausgänge können zur Ausgabe der analogen Sensordaten verwendet werden. Es handelt sich dabei um logische OP-Ausgänge, die keine große Last treiben können. Um z.B. ein Magnetventil anzusteuern ist ein externer Leistungsverstärker erforderlich.

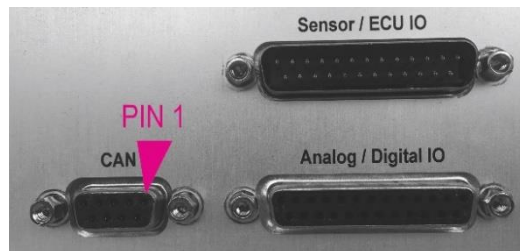
Über die analogen Ausgänge werden die PSI5-Messungen ausgegeben. Sobald ein neuer Wert über PSI5 erscheint, wird der entsprechende analoge Ausgang aktualisiert.

10.1. Optional CAN Interface

Optional kann bei Neugeräten ein zusätzliches CAN-Interface bereitgestellt werden (nicht nachträglich nachrüstbar).

Option 2.1005 "Optionales CAN Interface - PSI5 Simulyzer eingebaut in Art.Nr. 1.0010".

Pin	Beschreibung
1	nc
2	CAN low
3	GND
4	nc
5	nc
6	GND
7	CAN high
8	nc
9	nc



Hinweis: Abschluss-Widerstand zwischen CAN-high und CAN-low ist **nicht** eingebaut.

10.2. Option 12 V Bordnetz-Adapter

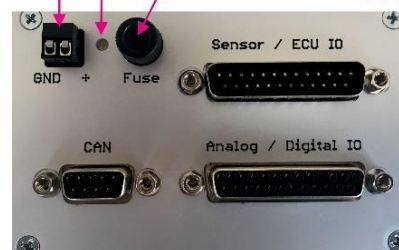
Optional kann bei Neugeräten eine Bordnetz-Version zur lokalen Verwendung des PSI5 Simulyzers innerhalb eines Fahrzeuges bereitgestellt werden (nicht nachträglich nachrüstbar).

Es dient zur Absicherung gegen hohe Spannungsschwankungen an 12V Bordnetzen (Option 2.1012 12V Bordnetz Adapter)

2-polige steckbare Anschluss-Klemme (max. 1.5 mm²) zur Bordnetz Versorgung

LED
 aus = kein Spannung vorhanden
 grün = Spannung vorhanden
 rot = Sicherung defekt/tauschen

Sicherung 2 A träge zum Auswechsell

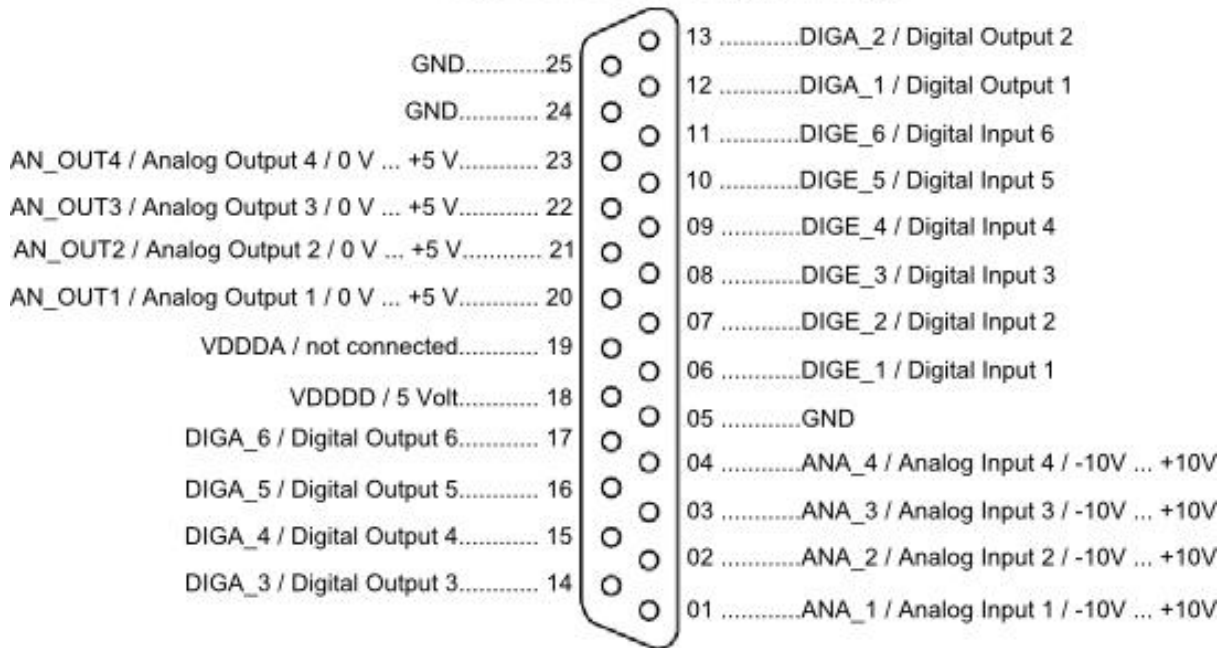


Technische Daten:

minimale dauerhafte Betriebsspannung	8 V
Stromaufnahme bei minimaler dauerhafter Betriebsspannung	1000 mA
maximale dauerhafte Betriebsspannung	17 V
Stromaufnahme bei maximaler dauerhafter Betriebsspannung	450 mA
maximale Jumpstart Betriebsspannung (60 s)	26 V
transiente Unterspannung (20 ms)	6 V
transiente Überspannung (400 ms)	18 V

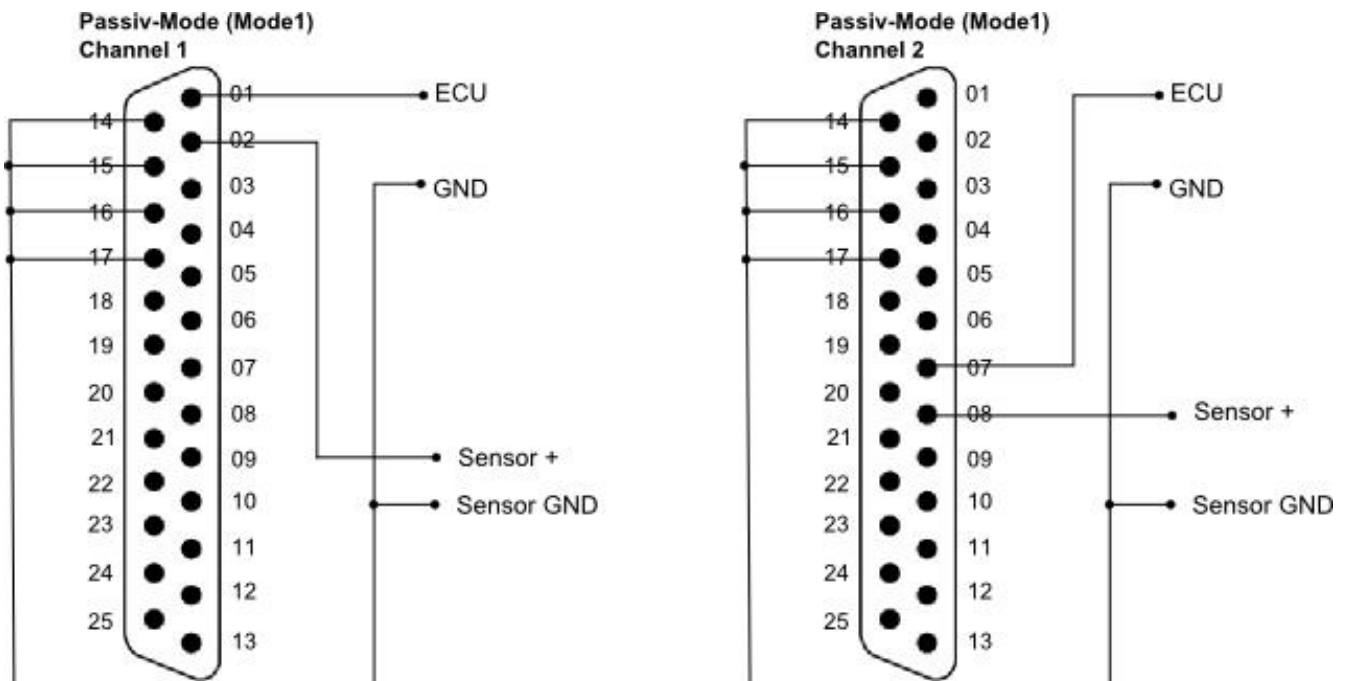
10.3. Pin-Belegung 25-pol. Digital/Analog I/O - Buchse -

25-pole SUB-D Socket Digital / Analog IO

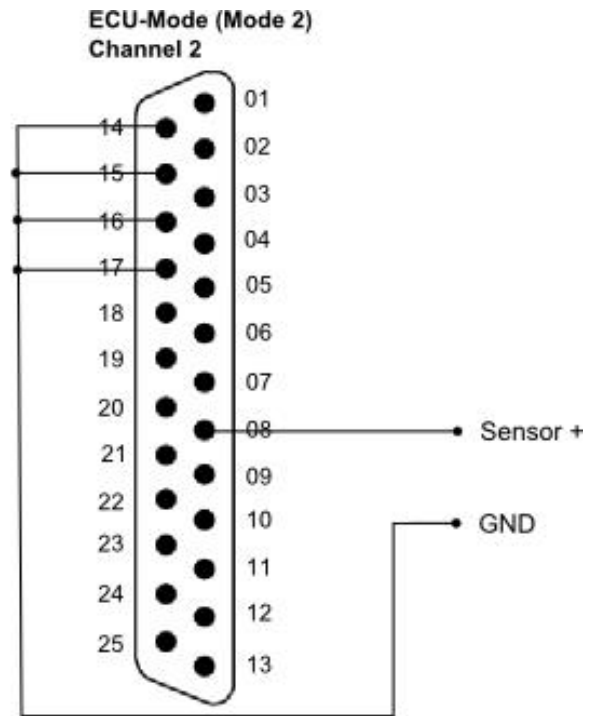
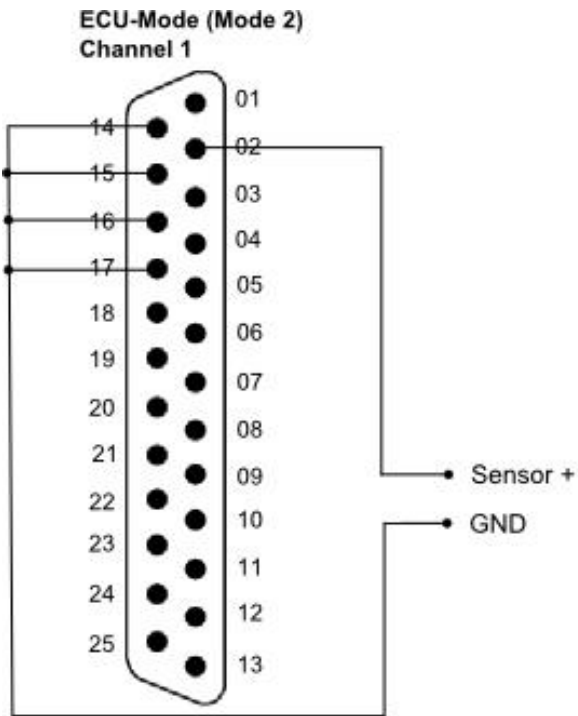


11. Verdrahtung

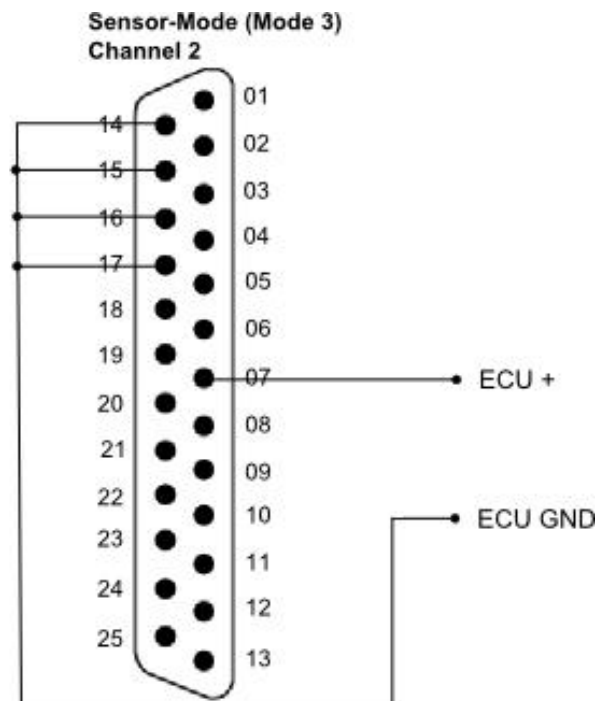
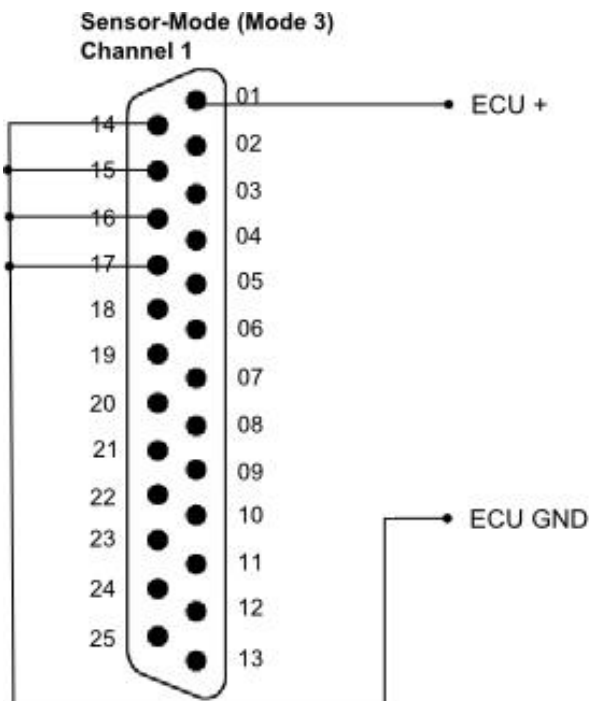
11.1. Verdrahtung Passive Mode



11.2. Verdrahtung ECU Mode



11.3. Verdrahtung Sensor Mode



12. Technische Daten

Abmessungen	165 x 105 x 65 mm
Gehäuse-Material	Alu
Gewicht	1,1 kg
Betriebstemperatur-Bereich	0°C ... 40°C
Beschleunigung	Max. 3g
Rel. Luftfeuchtigkeit	Max. 85% nicht kondensierend

13. Elektrische Daten

Stromaufnahme über USB	Typ. 500 mA
Versorgungsspannung für die externen Sensoren im ECU-Mode	0 V ... 20 V
Intern	
Dynam. RAM	128 MB
FPGA Soft μ C Core	32 bit Soft-Core

ACHTUNG:

Das Anlegen von externen Spannungen über 6 V kann den *PSI5-Simulyzer* zerstören!

14. Umgebungsbedingungen

Der *PSI5-Simulyzer* ist einzig für den Einsatz unter Laborbedingungen geeignet!

15. Software Systemvoraussetzungen

- Operating system: Windows 7 oder 8, XP,10 (32 oder 64 bit)
- Microsoft .Net 2.0 framework. Wird bei der Installation kostenfrei mitinstalliert.
- Arbeitsspeicher: min. 1GB RAM
- Festplattenspeicher von 100 MB bis 4GB freie Kapazität (Grenzdaten für Daten FIFOs)
- Prozessor: min.1.5 GHz
- USB 2.0 High-speed Interface
- Bildschirmauflösung: min.1024x768 Pixel, opt. 1280x720 Pixel

16. Weitere Informationsquellen und Tutorials

Seskion GmbH
Karlsruher Straße 11/1
D-70771 Leinfelden-Echterdingen
Telefon: +49 (711) 990 58 14
Fax: +49 (711) 990 58 27
Email: info@seskion.de
URL: <http://www.seskion.de>