

DSI-Simulyzer



Hardware-Version	Ab 2.0
Software-Version	1.6.5
Technisches Datenblatt-Version:	1.1
Erstellt:	4.8.2014 22.12.2016 (1.1) Pin Belegung Pin 1 zugefügt

Inhaltsverzeichnis:

1. Beschreibung.....	3
2. Arbeitsmodi	3
2.1 ECU-Mode	3
2.2 Sensor-Mode	3
2.3 Passiv-Mode	3
3. DSI-Bus-Parameter	4
4. Messdatenaufzeichnung.....	4
4.1 FPGA-Version	4
4.2 Sample Rates	4
5. Darstellung der Messdaten.....	5
5.1 Graphische Darstellung.....	5
5.2 Darstellung in Tabellenform	5
6. Stop der Messdaten-Aufzeichnung	5
7. Triggerung von Messdaten - Triggerevents	5
8. Export der Messdaten	5
9. Funktionsumfang	6
10. Anschlüsse	7
10.1 Interface und Digital Input/Output	8
10.2 Pin-Belegung Interface 1.....	8
10.3 Pin-Belegung 25-pol. Digital/Analog I/O.....	9
11. Verdrahtung.....	9
11.1 Verdrahtung ECU-Mode.....	9
11.2 Verdrahtung Sensor-Mode.....	10
11.3 Pin Verdrahtung Passiv-Mode	10
12. Technische Daten.....	11
13. Elektrische Daten	11
14. Umgebungsbedingungen	11
15. Software-Voraussetzungen	11
16. Weitere Informationsquellen und Tutorials	11

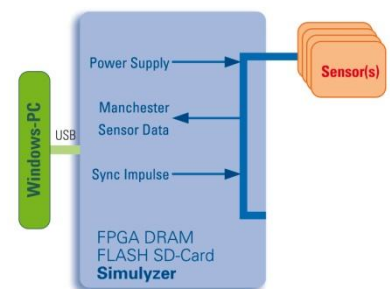
1. Beschreibung

Sensoren der Fahrzeugtechnik kommunizieren über einen DSI-Bus mit einem Steuergerät.
Mit dem *DSI-Simulyzer* können Daten des DSI-Busses und der Peripheriegeräte schnell und unkompliziert ausgelesen und mittels Simulationsdaten aktiv in das Geschehen eingegriffen werden.
Der *DSI-Simulyzer* ist über ein USB-Kabel mit einer windowsbasierenden Software verbunden.

2. Arbeitsmodi

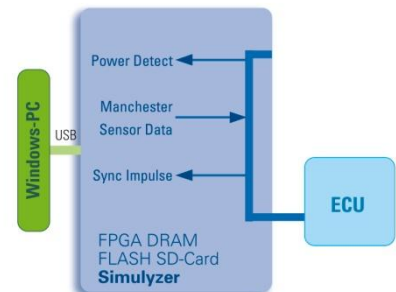
2.1. ECU-Mode

Der *DSI-Simulyzer* simuliert die ECU und versorgt die Sensoren mit Spannung. Die Datenkommunikation zwischen der simulierten ECU und den bis zu 15 Sensoren wird dargestellt und aufgezeichnet.



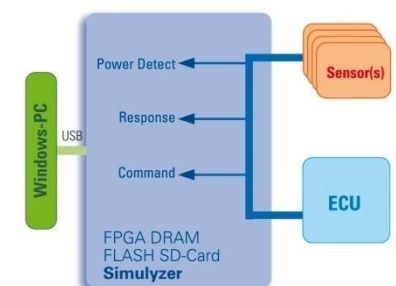
2.2. Sensor-Mode

Der *DSI-Simulyzer* simuliert bis zu 15 Sensoren durch Generieren entsprechender Daten. Die Datenkommunikation zwischen der ECU und den simulierten Sensoren wird dargestellt und aufgezeichnet.



2.3. Passiv-Mode:

Die Datenkommunikation zwischen der ECU und den bis zu 15 Sensoren wird dargestellt und aufgezeichnet.



3. DSI-BUS-Parameter

Datenlänge/Takt-Rate u.ä.	Entsprechend des DSI3 Standard-Spezifikation
Fehlererkennung	CRC
Versorgungsspannung der externen Sensoren (ECU-Mode)	0 bis 20 V
High/Low-Spannungslevel der Digitalen Eingänge	2 V
High/Low-Spannungslevel der Digitalen Ausgänge	CMOS-Ausgänge mit $V_{dd}=2,5$ V bis 6 V

4. Messdatenaufzeichnung

Die DSI-Daten werden zusammen mit einem Zeitstempel als FPGA dekodierte Daten aufgezeichnet. Die Auflösung beträgt 1 μ s. Die Daten werden in einem File mit bis zu 4 Gigabytes gespeichert. Das File ist als Ringpuffer organisiert (First in/Last out). Während der Datenaufzeichnung werden die Messdaten als sich ständig ändernde Werte dargestellt.

4.1. FPGA-Version

Die jeweilige FPGA-Version muss der jeweiligen Software-Version entsprechen.

Historie der FPGA-Versionen:

Software-Version	FPGA-Version	Firmware	Bootloader
1.6.5	0x040A	0x0107	0x10A
1.6.1	0x0407	0x0107	0x106

4.2. Sample-Rates der AUX-Eingänge

Samplerates der Aux-Analogeingänge in Abhängigkeit von der Anzahl der verwendeten Analogeingäng:

Sample rates	
1 verwendeter Eingang	100 k samples/s
2 verwendete Eingänge	1. Signal mit 50 k samples/s 2. Signal mit 50 k samples/s
3 verwendete Eingänge	1. Signal mit 50 k samples/s 2. und 3. Signal mit 25 k samples/s
4 verwendete Eingänge	1. Signal mit 50 k samples/s 2 , 3. und 4. Signal mit 16,67 k samples/s

5. Darstellung der Messdaten

5.1. Graphische Darstellung:

Die Daten der ECU, wie auch die der Sensoren, werden je als Analog-Signal und als Digital-Signal in unterschiedlichen, frei wählbaren Farben über eine Zeitachse dargestellt.

Triggerwerte sowie CRC-Fehler werden hervorgehoben dargestellt.

Die Vertikal-Achse ist in LSB eingeteilt, kann jedoch in entsprechende physikalische Einheiten angepasst werden. Der Zeitausschnitt und sowie der Zoom der Darstellung können individuell gewählt werden.

5.2. Darstellung in Tabellenform

Die Messdaten werden zusätzlich in Tabellenform dargestellt. Dabei stellt jede Reihe einen Datensatz dar. In den Spalten werden der Zeitstempel, die Anzahl der übertragenen Bits, der Hexadezimalwert des übertragenen Frames von ECU und Sensoren sowie der extrahierte Messdatenwert und die Sensoradresse dargestellt. Bei Auftreten eines CRC-Fehlers wird die entsprechende Zeile rot hervorgehoben.

6. Stop der Messdaten-Aufzeichnung

Nach dem Start der Messdaten-Aufzeichnung kann der Messzyklus durch folgende Varianten gestoppt werden:

- Manuell - durch Klicken auf den Stop-Button der Software
- Nach einer definierten Zeit
- Nach einer definierten Anzahl von Durchläufen.

7. Triggerung von Messdaten - Triggerevents

Durch die Definition von Triggerwerten, können gezielte Ereignisse (Triggerevents) dokumentiert und gespeichert werden. Definition von Triggerwerten:

- Bei Erkennen eines Parity/CRC-Fehlers
- Datenwert-Schwelle: Über- oder Unterschreiten eines Datenwertes
- Externe Triggerspannung:
Erkennen einer Spannung am Trigger-Eingang (min. 2 V- max. 5 V).

Nach der Triggerung wird noch eine frei definierbare Anzahl von Daten aufgezeichnet.

Die jeweiligen Triggererevents können in definierten Zeitabschnitten gespeichert werden.

Bei Triggerung wird ein Spannungs-Impuls am Trigger-Ausgang (CMOS-Ausgang mit $V_{dd}=5V$) erzeugt.

8. Export der Messdaten

Die aufgezeichneten Daten werden intern binär gespeichert und können als (*.txt) oder (*.csv)-File in unterschiedlichen Formaten (TCDM, hexadezimal, dezimal und als physikalische Größe) exportiert werden. Dabei ist eine Selektion einzelner Messdaten-Signale möglich.

9. Funktionsumfang

Folgender Funktionsumfang steht zur Verfügung:

- Visualisierung DSI-Bus-Kommunikation
- Aufzeichnung der Messdaten
- Stop der Aufzeichnung durch definierte Werte
- Simulieren der ECU
- Simulieren des Sensors
- Editieren und verwalten von Masterdaten
- Export/Import der ECU-Daten
- Export/Import der Sensor-Daten
- DSI-Bus-Parameter-Editor
- Tabellarische Auflistung der Messdaten
- Einzelbefehls-Editor
- Messdaten-File-Inspektor
- Definition von Trigger-Werten
- Analyse und Speicherung von Trigger-Ereignissen
- Export von Trigger-Ereignissen
- Manipulation der Ein-/Ausgänge
- Einspeisung und Triggerung von Referenzsignalen
- Definition von Projektdaten und deren Verwaltung.

10. Anschlüsse



Achtung:

Versorgungsspannung 12 V über
externes Netzteil (1 Ampère)

Masse der Versorgungsspannung ist mit
Gehäuse verbunden!

Masse der Kabelsignale müssen die
gleiche Masse haben!



10.1. Interface und Digital Input/Output

Beiden gemein ist die Referenzspannungsquelle REF193, die eine Spannung von 3 Volt liefert. Im messenden und ausgebenden Analogzweig werden Widerstände mit einer Genauigkeit von 0,1 % verwendet.

Die verwendeten OPs sind hochohmige OPs.

Elkos mit Leckströmen werden im Messkreis nicht verwendet.

Die AD-Wandler besitzen eine Auflösung von 12 Bit. Die Messschaltung wurde so einfach wie möglich aufgebaut, um keine Addition der Toleranzen zu erhalten.

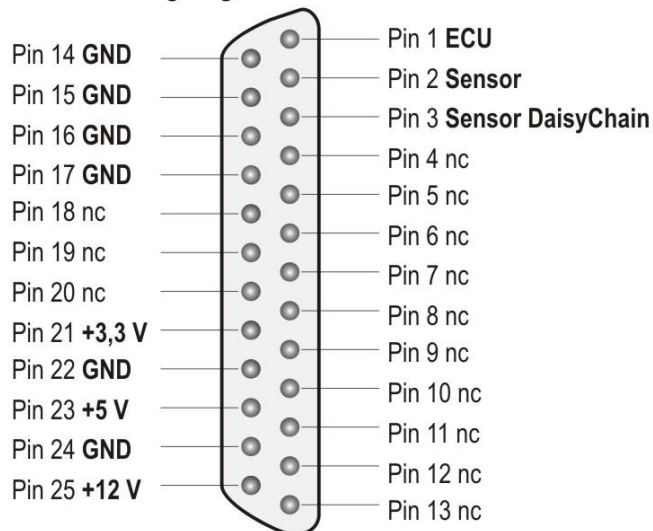
Die Erfahrung zeigt, dass die angegebene Genauigkeit von <0,5% deutlich unterschritten wird. Eine Temperaturkompensation findet nicht statt, da davon ausgegangen wurde, dass das Gerät unter Laborbedingungen verwendet wird.

Die analogen Ausgänge können zur Ausgabe der analogen Sensordaten verwendet werden. Es handelt sich dabei um logische OP-Ausgänge, die keine große Last treiben können. Um z.B. ein Magnetventil anzusteuern ist ein externer Leistungsverstärker erforderlich.

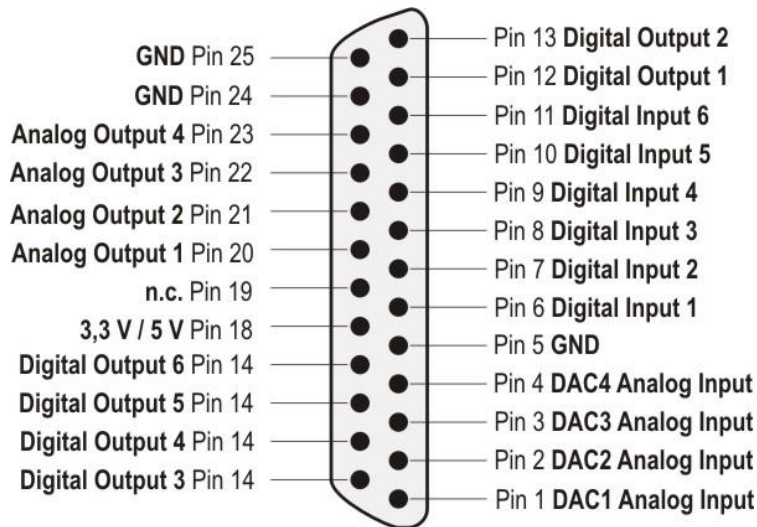
Über die analogen Ausgänge werden die DSI-Messungen ausgegeben. Sobald ein neuer Wert über DSI erscheint, wird der entsprechende analoge Ausgang aktualisiert.

10.2. Pin-Belegung Interface

**Pin 14 bis 17 intern verbunden
- Anschluss eines Pins genügt!**

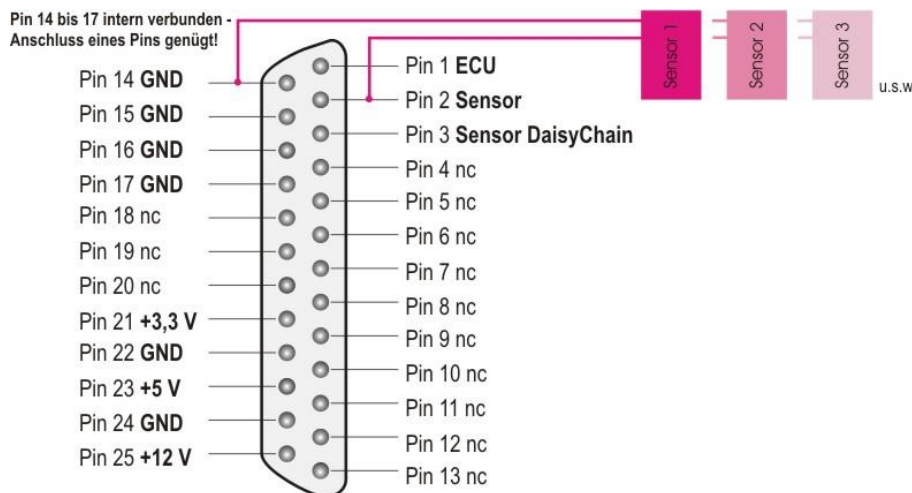


10.3. Pin-Belegung 25-pol. Digital/Analog I/O - Buchse -

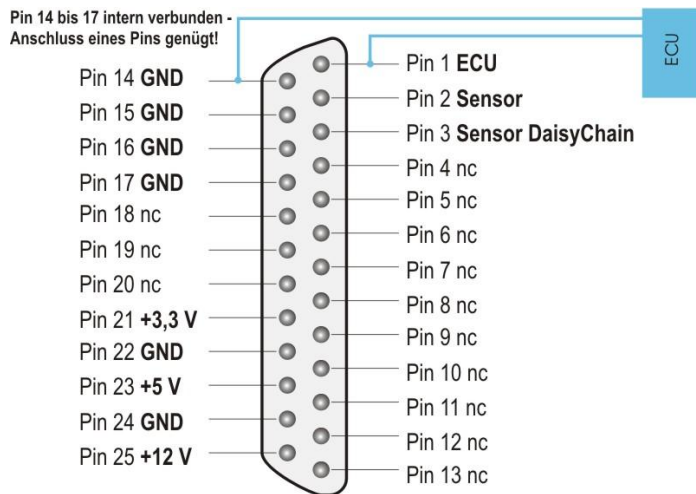


11. Verdrahtung

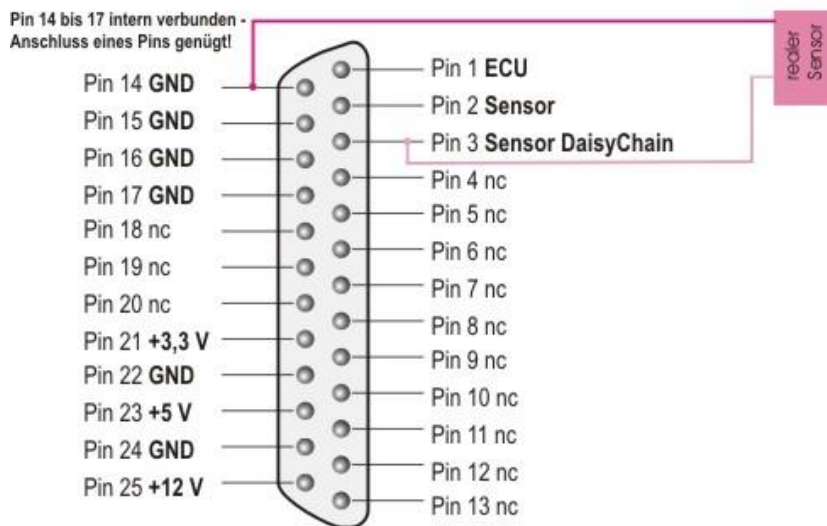
11.1. Verdrahtung ECU Mode



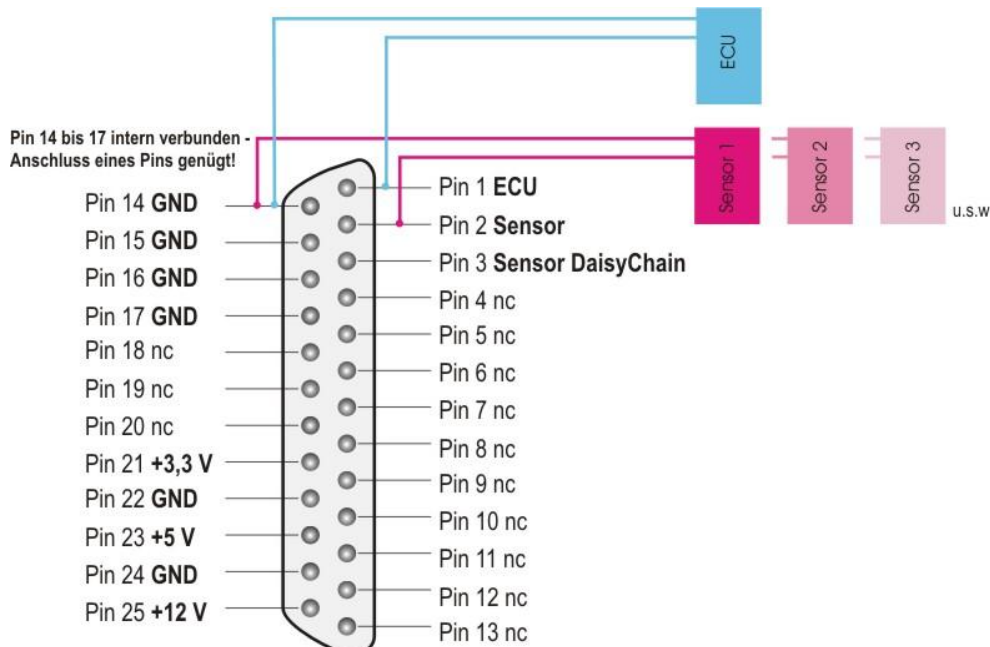
11.2. Verdrahtung Sensor Mode



Simulyzer als Sensor mit zusätzlichen realen Sensoren in Daisy-Chain-Verschaltung



11.3. Verdrahtung Passive Mode



12. Technische Daten

Abmessungen	165 x 105 x 55 mm
Gehäuse-Material	Alu
Gewicht	1 kg
Betriebstemperatur-Bereich	0°C ... 40°C
Beschleunigung	Max. 3g
Rel. Luftfeuchtigkeit	Max. 85% nicht kondensierend

13. Elektrische Daten

Stromaufnahme über USB	Typ. 500 mA
Versorgungsspannung für die externen Sensoren im ECU-Mode	0 V ... 5,5 V (typ. 3,3 V /5V)
Dynam. RAM	128 MB
FPGA Soft μ C Core	32 bit Soft-Core

ACHTUNG:

Das Anlegen von externen Spannungen über 6 V kann den *DSI-Simulyzer* zerstören!

14. Umgebungsbedingungen

Der *DSI-Simulyzer* ist einzig für den Einsatz unter Laborbedingungen geeignet!

15. Software Systemvoraussetzungen

- Betriebssystem: Windows 7 oder 8, XP
- Microsoft .Net 2.0 framework. Wird bei der Installation kostenfrei mitinstalliert.
- Arbeitsspeicher: min. 1GB RAM
- Festplattenspeicher von 100 MB bis 4GB freie Kapazität (Grenzdaten für Daten FIFOs)
- Prozessor: min. 1.5 GHz
- USB 2.0 High-speed Interface
- Bildschirmauflösung: min. 1024x768 Pixel, opt. 1280x720 Pixel

16. Weitere Informationsquellen und Tutorials

SesKion GmbH
Karlsruher Straße 11/1
D-70771 Leinfelden-Echterdingen
Telefon : +49 (711) 990 58 14
Fax: +49 (711) 990 58 27
Email: info@seskion.de
URL: <http://www.seskion.de>